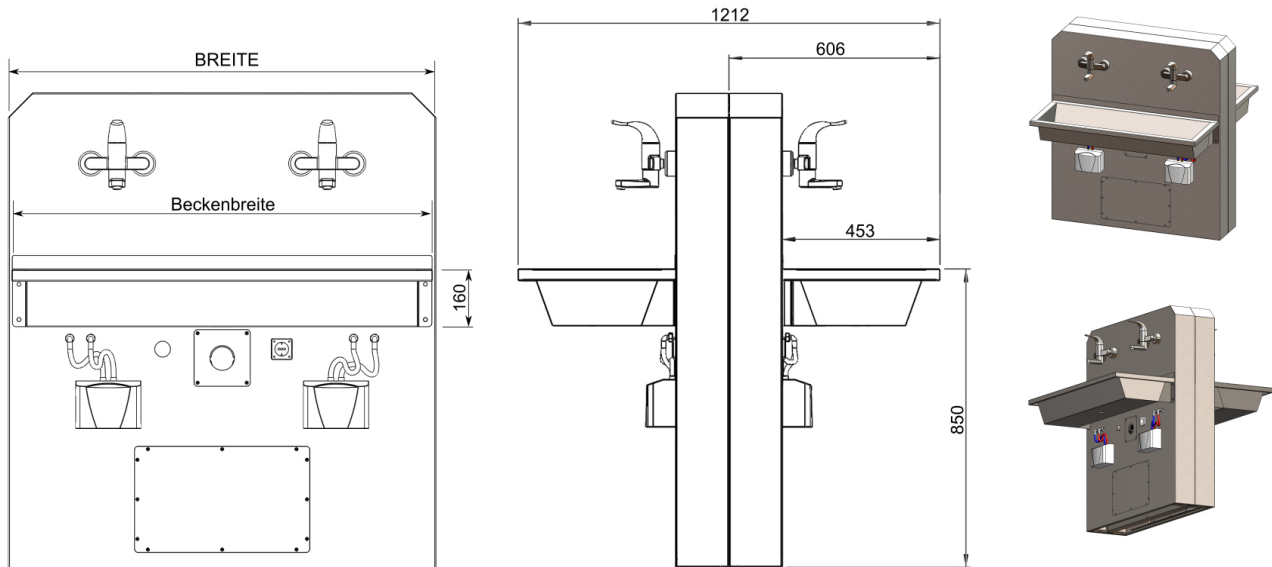


## Reihenwaschanlage aus Edelstahl

Von Tjeerdsma Edelstahl



Achtung: Dies ist eine beispielhafte Darstellung. Ein Datenblatt mit detaillierter Skizze können Sie nach Bestellung bei uns anfragen.

\$ 00JHPHLQH \$ QJDEHQ:

Werkstoff-Nr. 1.4301, Materialstärke 1,5 mm, Oberflächen (außer Beckenaußenseiten) gebürstet K240

Technische Daten	
Material:	Edelstahl
Werkstofftyp:	9 \$ DOWHUQDWLY 9 \$
Materialstärke:	1,5 mm
Höhe:	1350 mm
Breite:	IUHL ZIKOEDU
Tiefe:	HLQUHLKIJ PP 1212 1212 HLQUHLKIJ
Beckenmaße (B x T x H):	IUHL ZIKOEDU 606 x 453 x 160 mm
Abflussgröße:	1,5 - 2 Zoll
Waschplätze:	
Reihenanzahl:	(LQUH) Doppelreihig
Wasseranschluss:	.DOW + HL % ZDVVHU Durchlauferhitzer (Fabr.: CLAGE o.ä.)
Armaturen:	RSWL (RQD) DWXUHQ Fabr.: Reuter o.ä.)