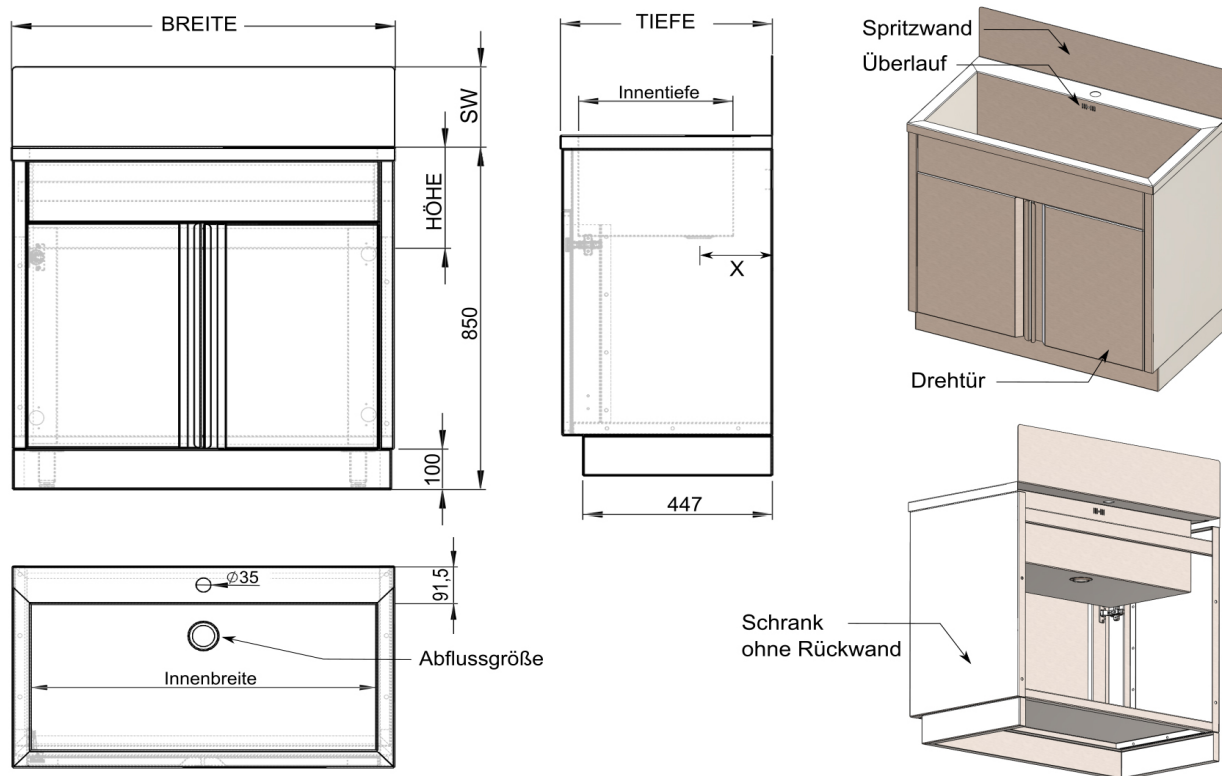


## Spülschrank aus Edelstahl

Von Tjeerdsma Edelstahl



Achtung: Dies ist eine beispielhafte Darstellung. Ein Datenblatt mit detaillierter Skizze können Sie nach Bestellung bei uns anfragen.

### Hauptmerkmale:

Werkstoff-Nr. 1.4301, Materialstärke 1,5 mm, Oberfläche gebürstet K240. 1-4 Drehtüren, 3-seitige Sockelblende (Höhe = 100 mm), Schrankhöhe: 850 mm (Oberkante Becken). Umlaufender Beckenrand von 43 mm, Beckenboden mit ca. 2° Gefälle.

### Technische Daten

Material:	Edelstahl
Werkstofftyp:	1.4301 V2A (alternativ 1.4571/1.4404 V4A)
Materialstärke:	1,5 mm (alternativ 2 mm)
Schrankabmessungen (B x T x H):	frei wählbar
Beckeninnenmaße (B x T x H):	frei wählbar
Anzahl der Türen:	1-4 Drehtüren
Abflussgröße:	1,5-2 / 3,5 Zoll
Abflussposition (X):	je nach Ausführung
Schlammfang:	Schubkastenausführung / integrierter Schlammkasten FE
Ablageboden:	optional (innenliegender Ablageboden)
Überlauf:	optional
Hahnloch:	optional (Ø35mm, Anzahl wählbar)
Rückwand:	optional (1,5 mm Blech, verschraubt)
Spritzwand:	optional (Höhe: 200 mm)