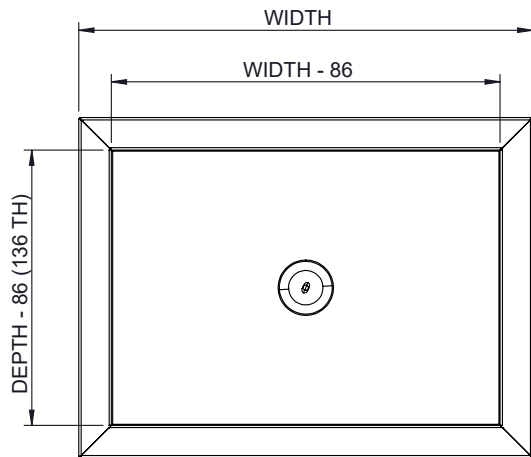
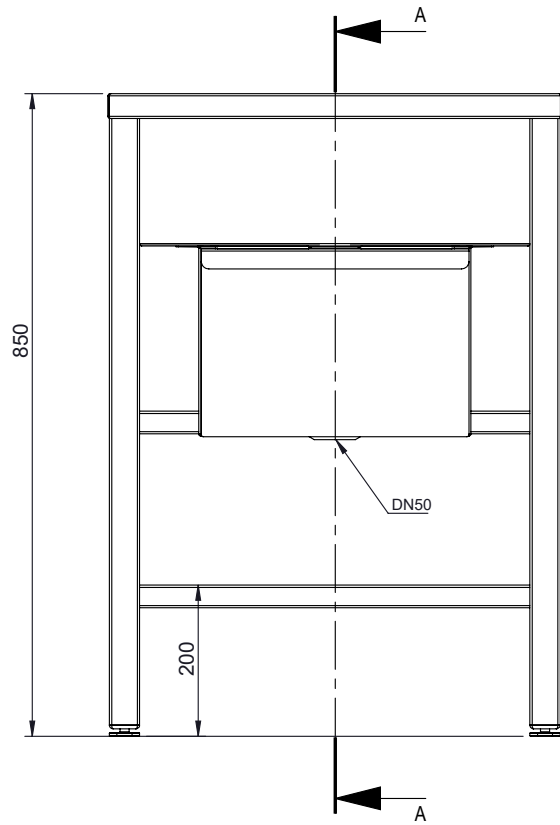
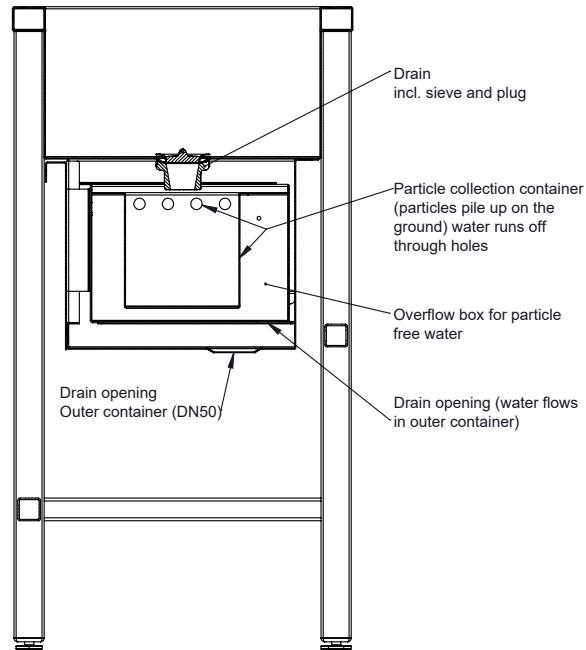


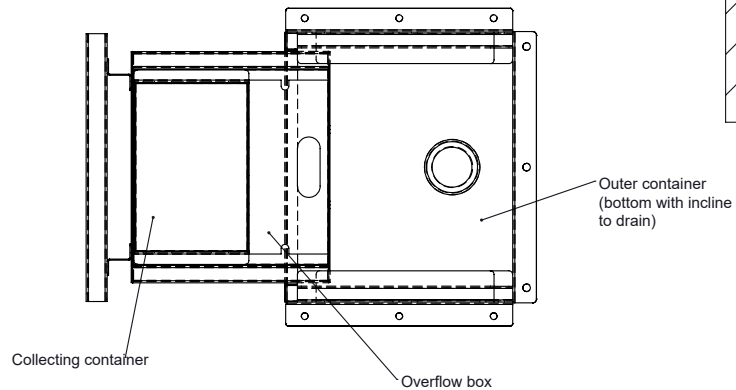
Alle Rechte vorbehalten/All rights reserved



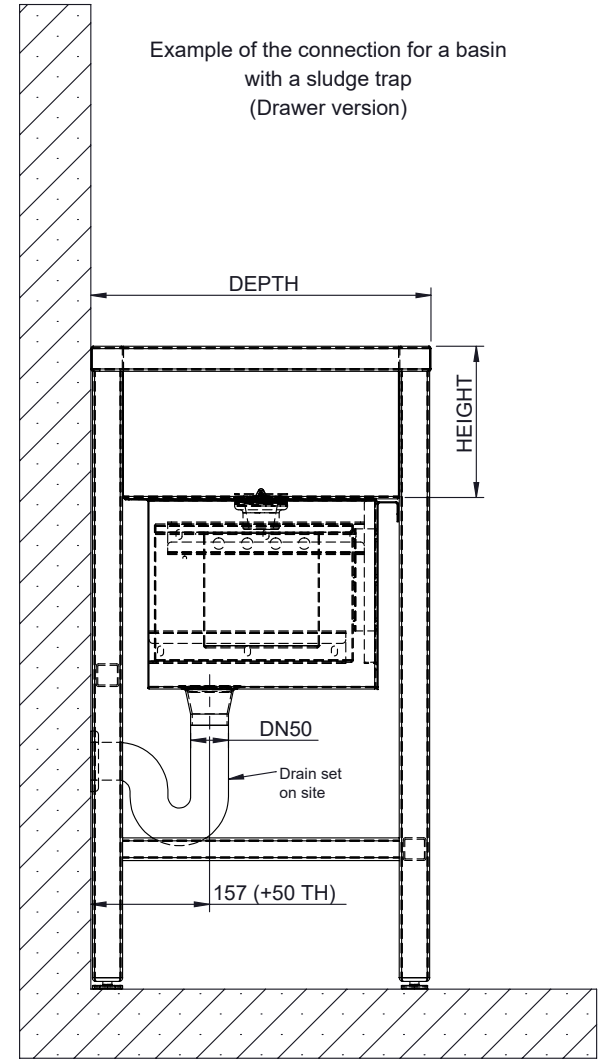
CUT A-A



Sludge trap (pulled out)



Example of the connection for a basin with a sludge trap (Drawer version)



TH = Basin with tap hole

Gewicht:	XX	KG	Material:	1.4301 V2A
Erstellt:	05.02.2021	TT	Name:	WB-sk-XX.XX:XX
Kontr:			Bezeichnung:	
Geändert:	05.02.2021	TT	Z.nr.	
Tjeerdsma®				A4
Maßstab: 1:10				13-13